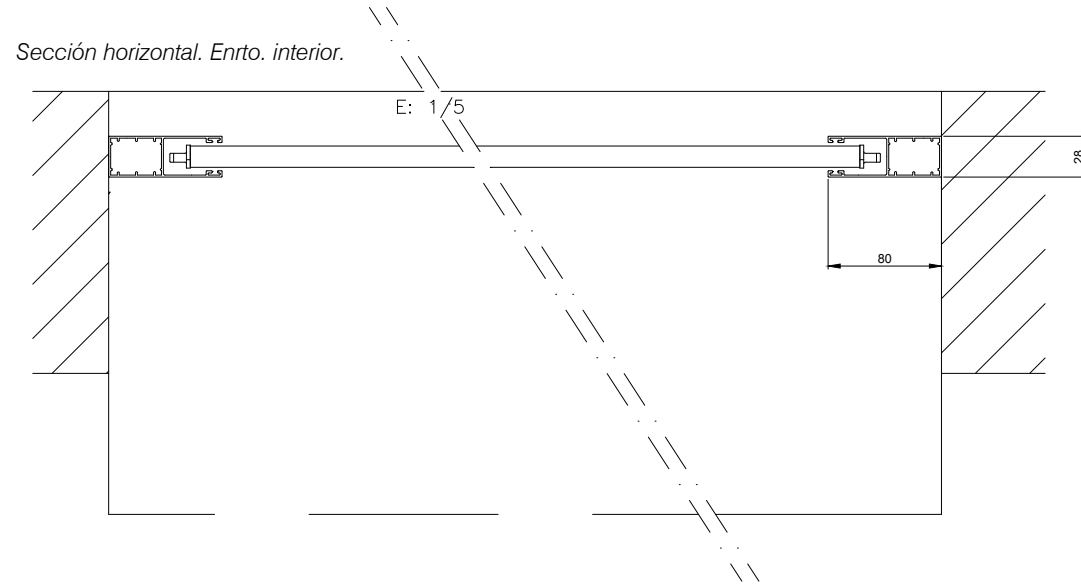
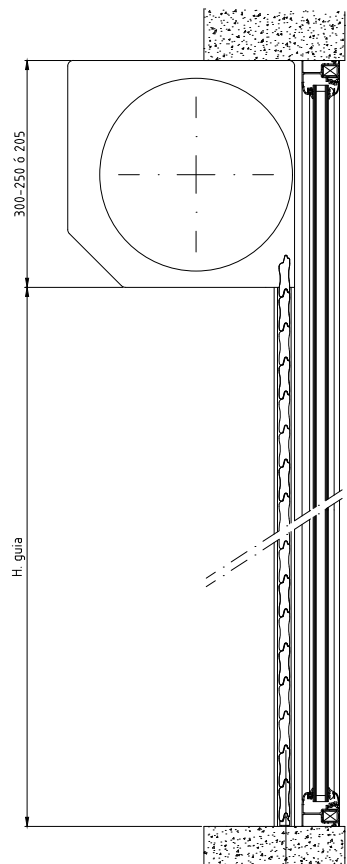


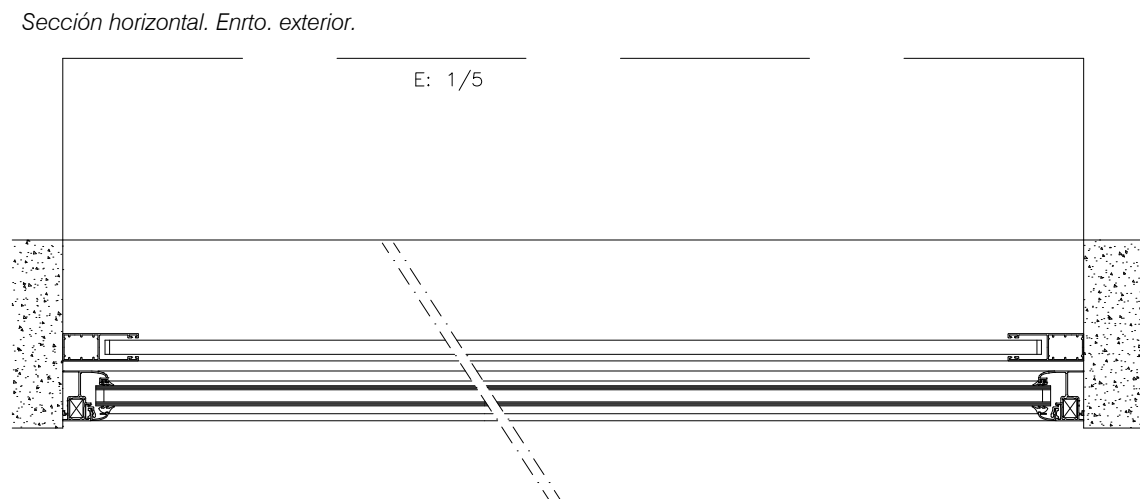
Sección vertical. Enrto. interior.
E: 1/6



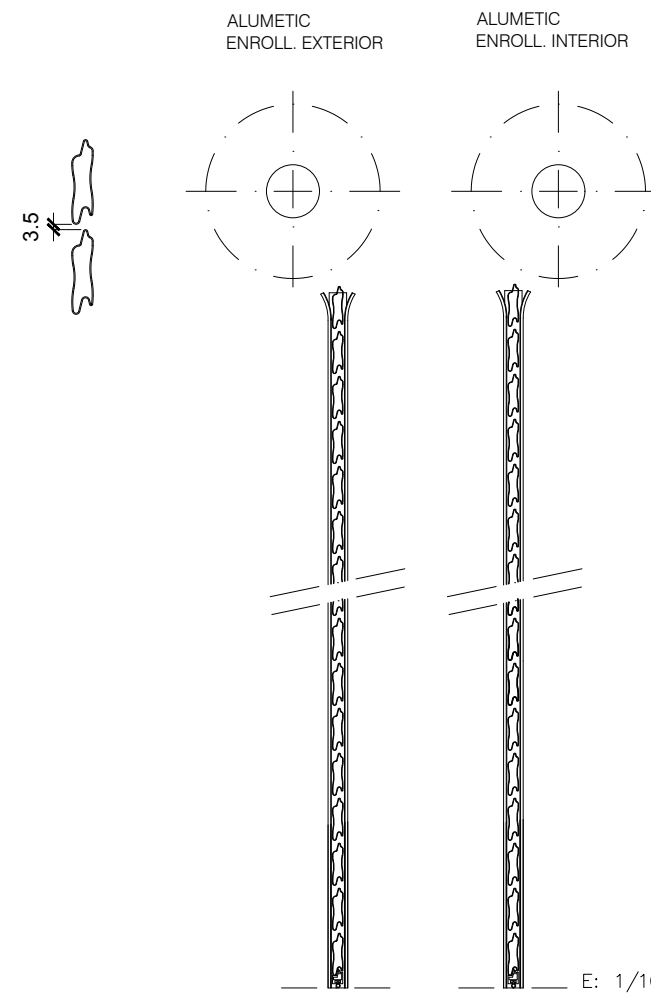
Sección horizontal. Enrto. interior.
E: 1/5



Sección vertical. Enrto. exterior.
E: 1/6



Sección horizontal. Enrto. exterior.
E: 1/5



Descripción:

ALUCLASSIC
Enrollamiento Interior y Exterior

 **Aplicación:**
RENOVACIÓN (AluBloc)

Título plano:

CONJUNTO ALUCLASSIC
ApI.RENOVACIÓN (AluBloc)

–Enrollamiento Interior y Exterior

Familia:
PERSIANAS

Clasificación:
Alumatic >
> Enrollamiento Int y Ext.. >
> AluClassic

Autor: GRADHERMETIC
Industrial Gradhermetic, S.A.E.

Escala: Según plano (DIN-A3)

Revisión: v1

