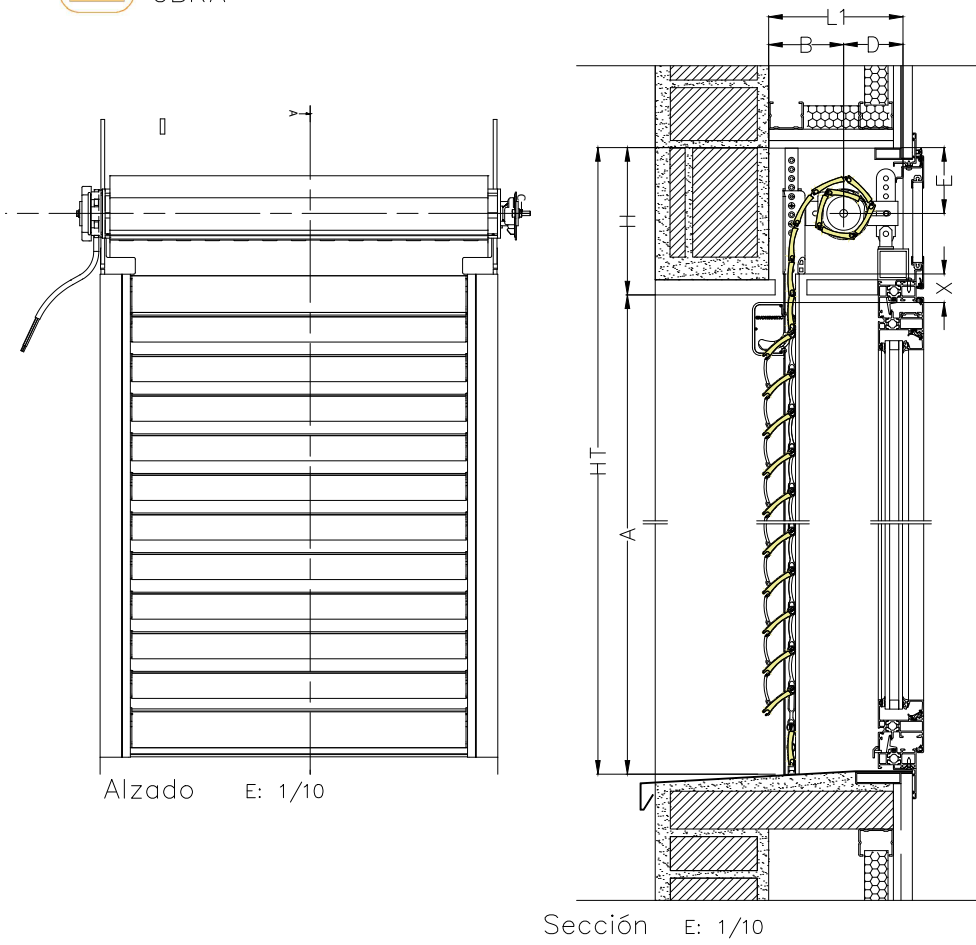
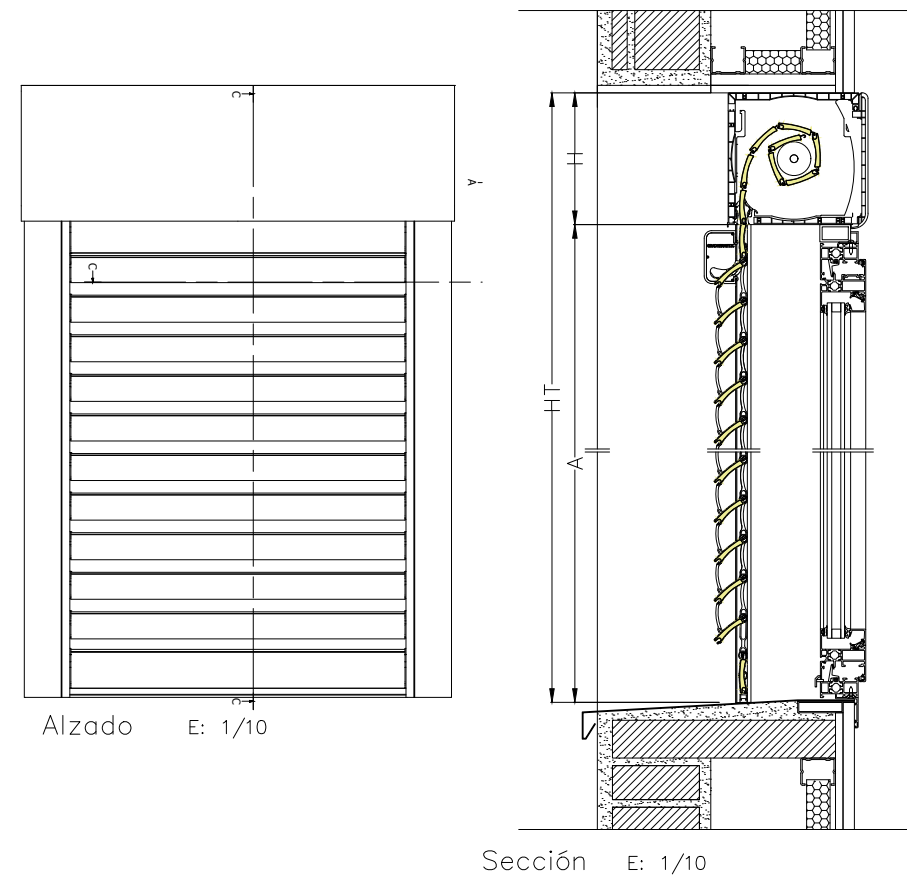


Aplicación:
OBRA

Este documento es propiedad de Industrial Gradhermetic, S.A.E. Queda prohibida su reproducción, copia, distribución, transformación y presentación sin la debida autorización.



Aplicación:
COMPACTO



Descripción:

MICROR
Enrollamiento Interior

Aplicación:
OBRA

Aplicación:
COMPACTO

Título plano:

CONJUNTO MICROR
Apl.OBRA y COMPACTO

-Enrollamiento Interior

Familia:
PERSIANAS

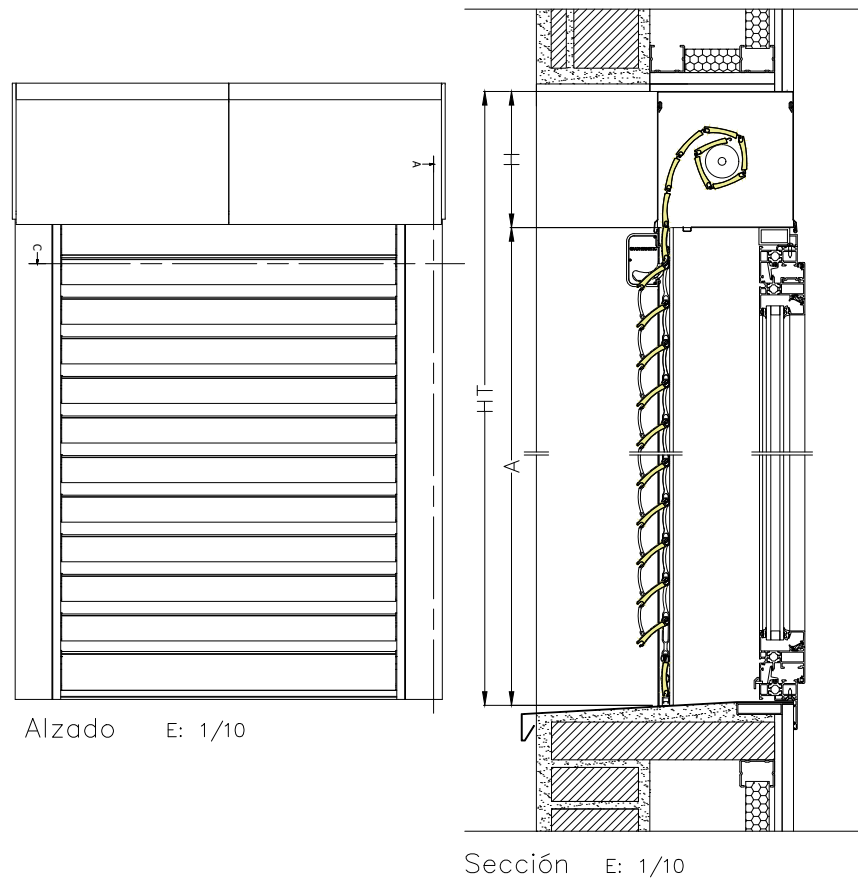
Clasificación:
Supergradhermetic >
> Enrollamiento Int >
> Micror

Autor: GRADHERMETIC
Industrial Gradhermetic, S.A.E.

Escala: Según plano (DIN-A3)

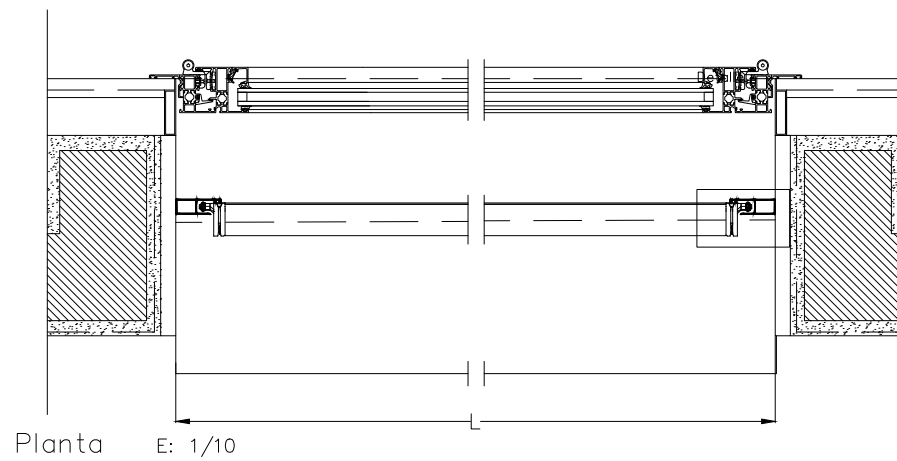
Revisión: v1



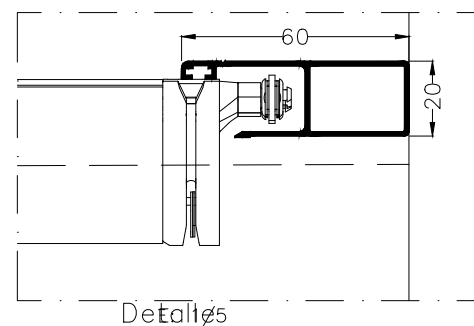


Alzado E: 1/10

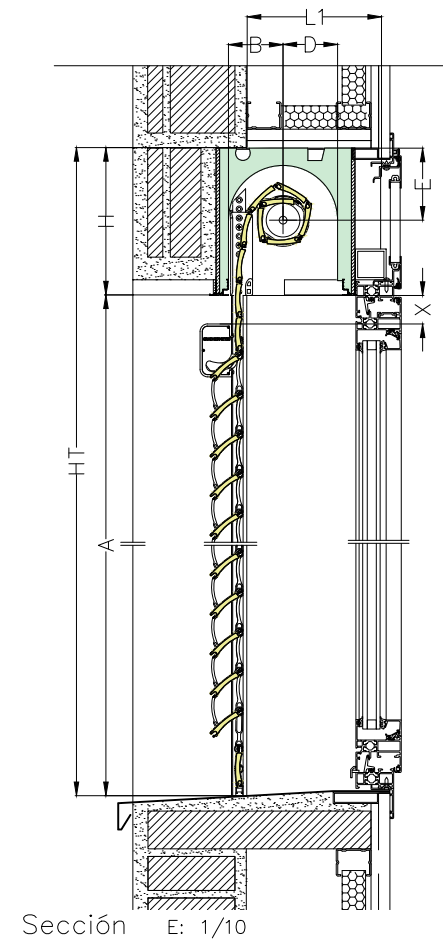
Sección E: 1/10



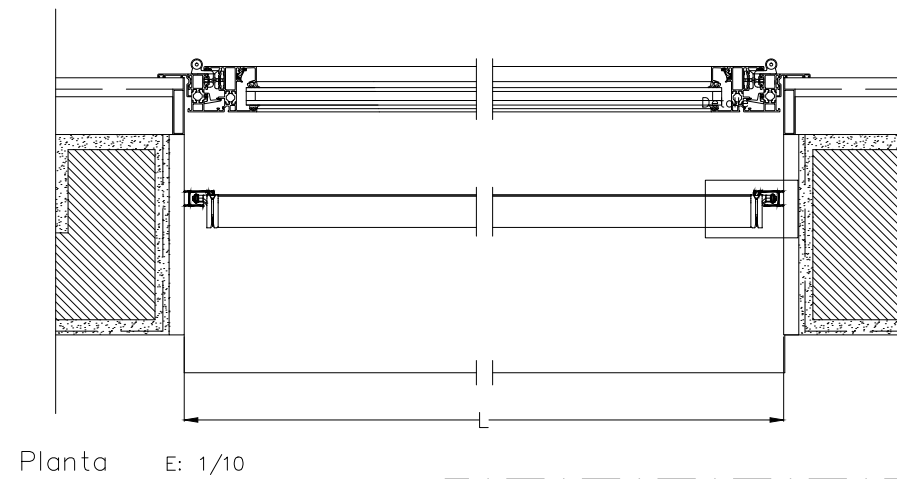
Planta E: 1/10



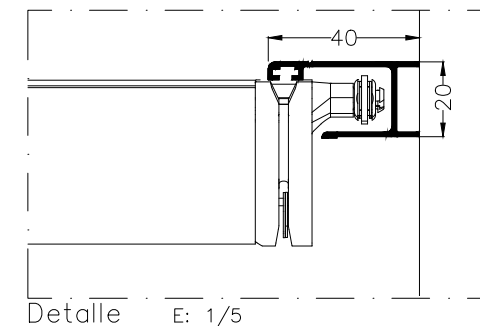
Detalle



Sección E: 1/10



Planta E: 1/10



Detalle E: 1/5

Descripción:

MICROR
Enrollamiento Interior

Aplicación:
RENOVACIÓN

Aplicación:
TÚNEL

Título plano:

CONJUNTO MICROR
Apl.RENOVACIÓN y TÚNEL

-Enrollamiento Interior

Familia:
PERSIANAS

Clasificación:
Supergradhermetic >
> Enrollamiento Int >
> Micror

Autor: GRADHERMETIC
Industrial Gradhermetic, S.A.E.

Escala: Según plano (DIN-A3)

Revisión: v1

