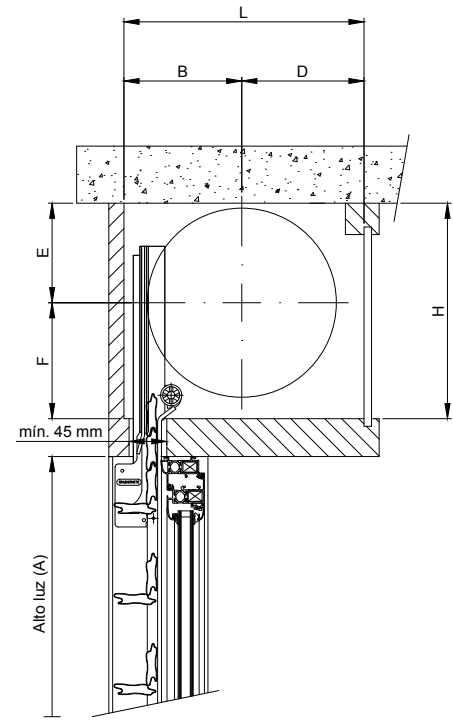
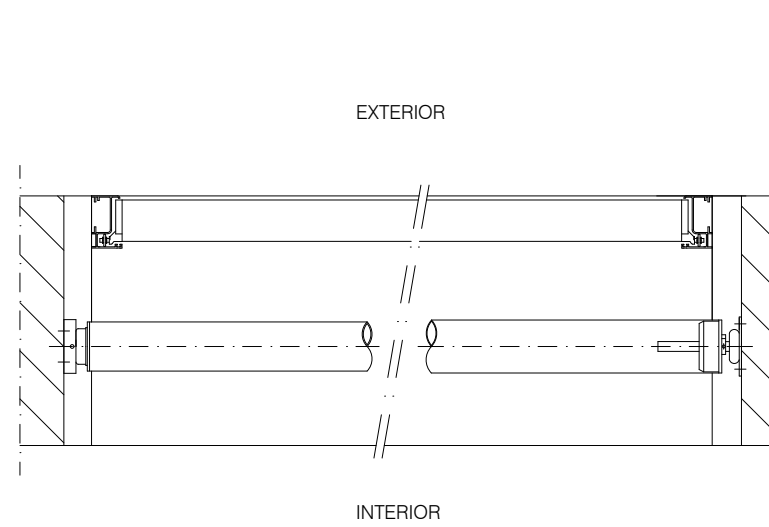


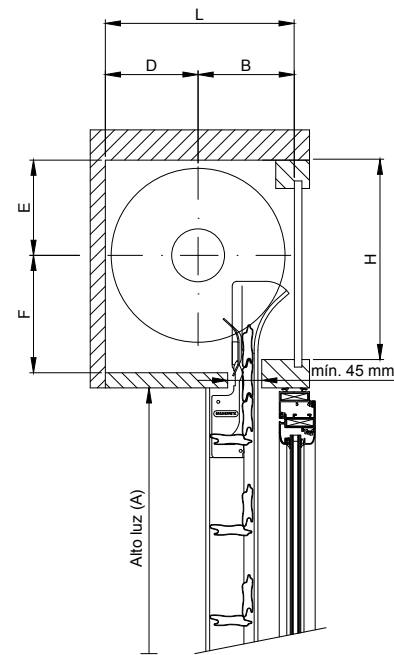
SUPERGRADHERMETIC GT
SECCIÓN VERTICAL. ENROLLAMIENTO INTERIOR.



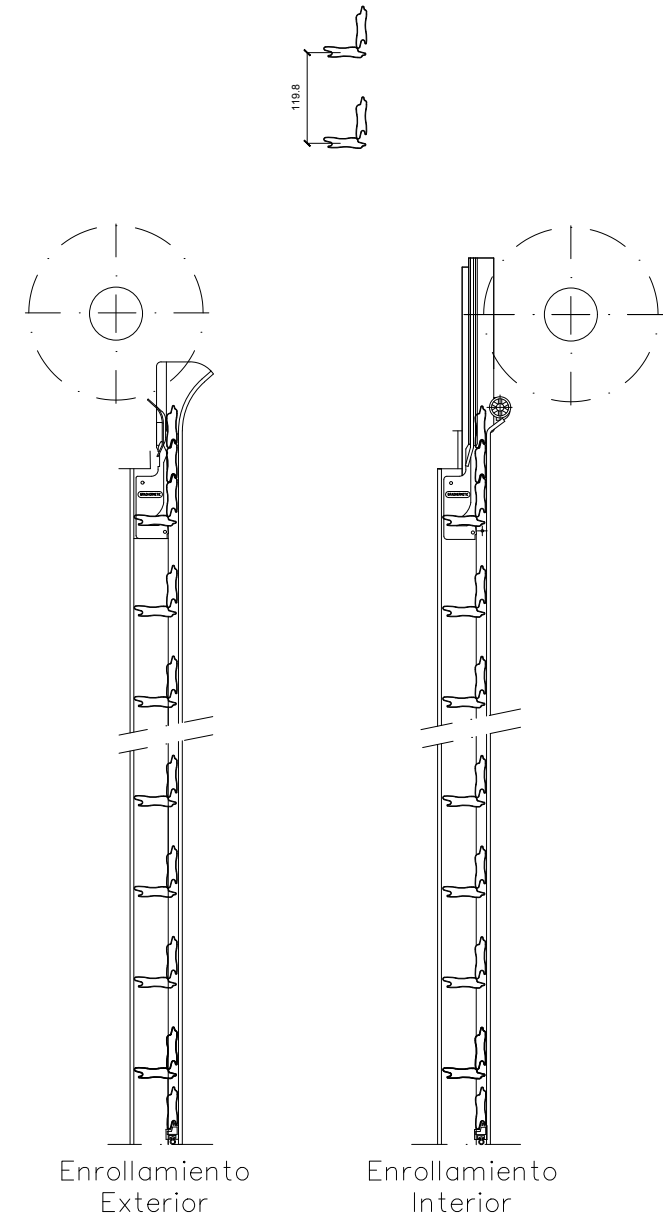
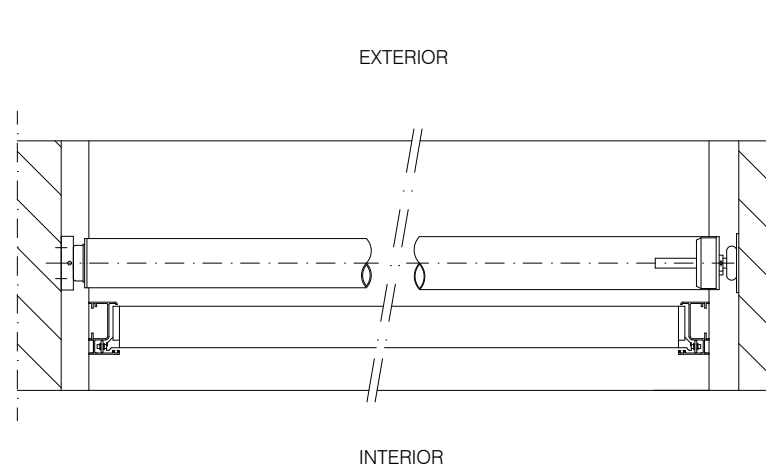
SUPERGRADHERMETIC GT
SECCIÓN HORIZONTAL. ENROLLAMIENTO INTERIOR.



SUPERGRADHERMETIC GT
SECCIÓN VERTICAL. ENROLLAMIENTO EXTERIOR.



SUPERGRADHERMETIC GT
SECCIÓN HORIZONTAL. ENROLLAMIENTO EXTERIOR.



Descripción:

SUPER GT
Enrollamiento Interior y Exterior



Aplicación:
OBRA (Tradicional)

Título plano:

CONJUNTO SUPER GT
Apl.OBRA (Tradicional)

–Enrollamiento
Interior y Exterior

Familia:
PERSIANAS

Clasificación:
Supergradhermetic >
> Enrollamiento Int. y Ext. >
> Super GT

Autor: GRADHERMETIC
Industrial Gradhermetic, S.A.E.

Escala: E: 1/10 (DIN-A3)

Revisión: v1

