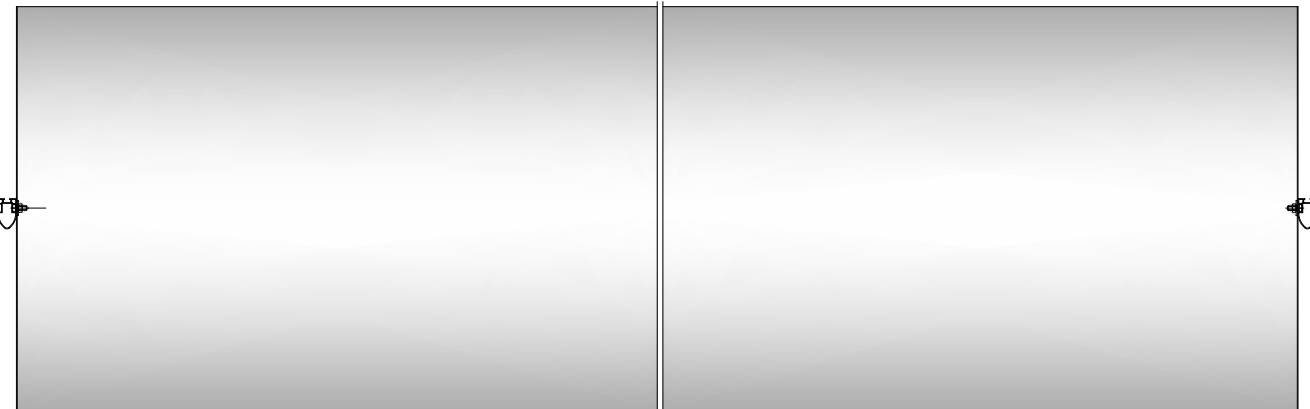
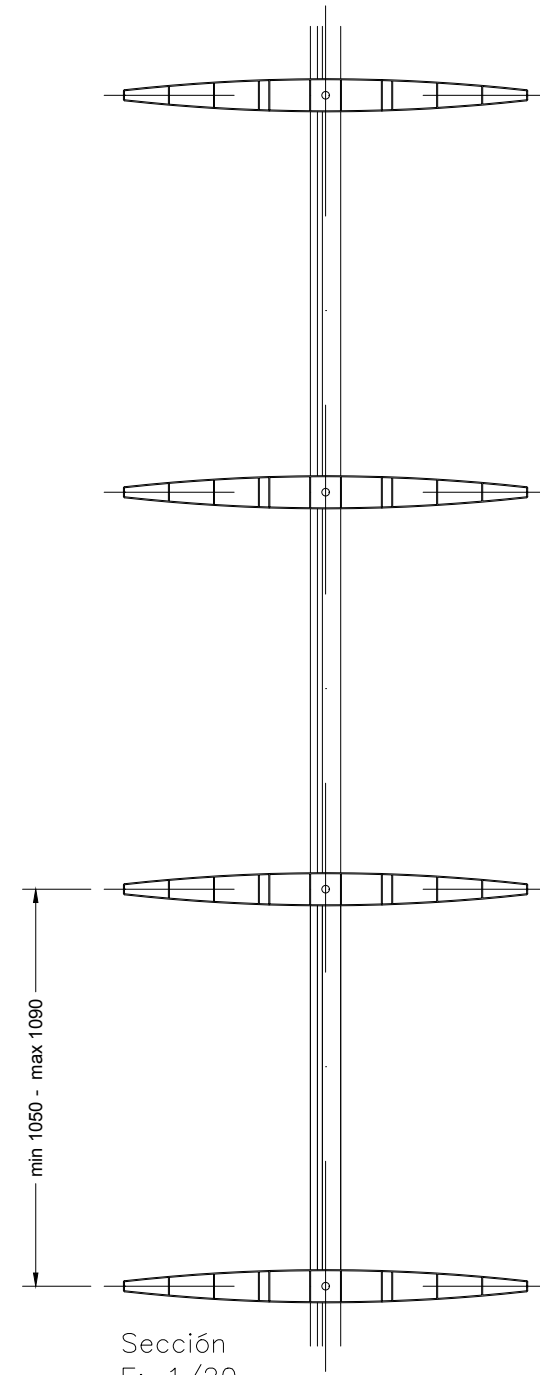


Alzado  
E: 1/20



Planta  
E: 1/20



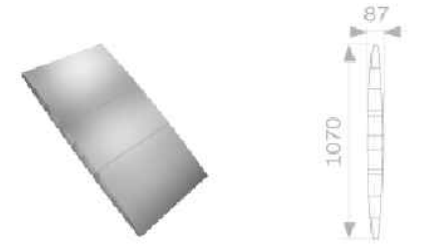
Sección  
E: 1/20

**Descripción:**

Conjunto BS 1000  
Disposición Horizontal



**Aplicación:**  
Marco Fijo



**Título plano:**

CONJUNTO BS 1000  
Marco Fijo  
Disposición Horizontal

**Familia:**

CELOSÍAS

**Clasificación:**

GRADPANEL > Aluminio >  
> Serie BS > BS 1000

**Autor:**

GRADHERMETIC  
Industrial Gradhermetic, S.A.E.

**Escala:**

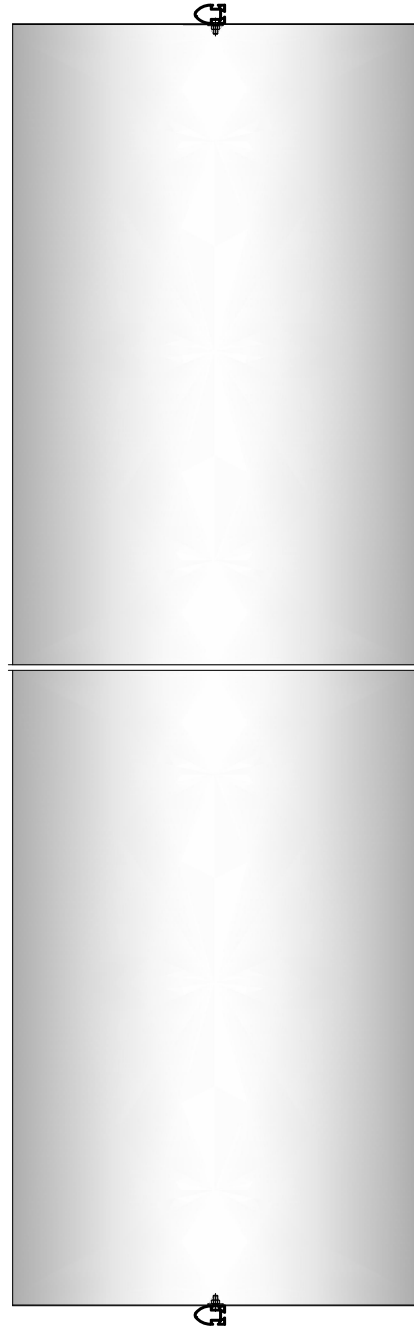
Según plano (DIN-A3)

**Revisión:**

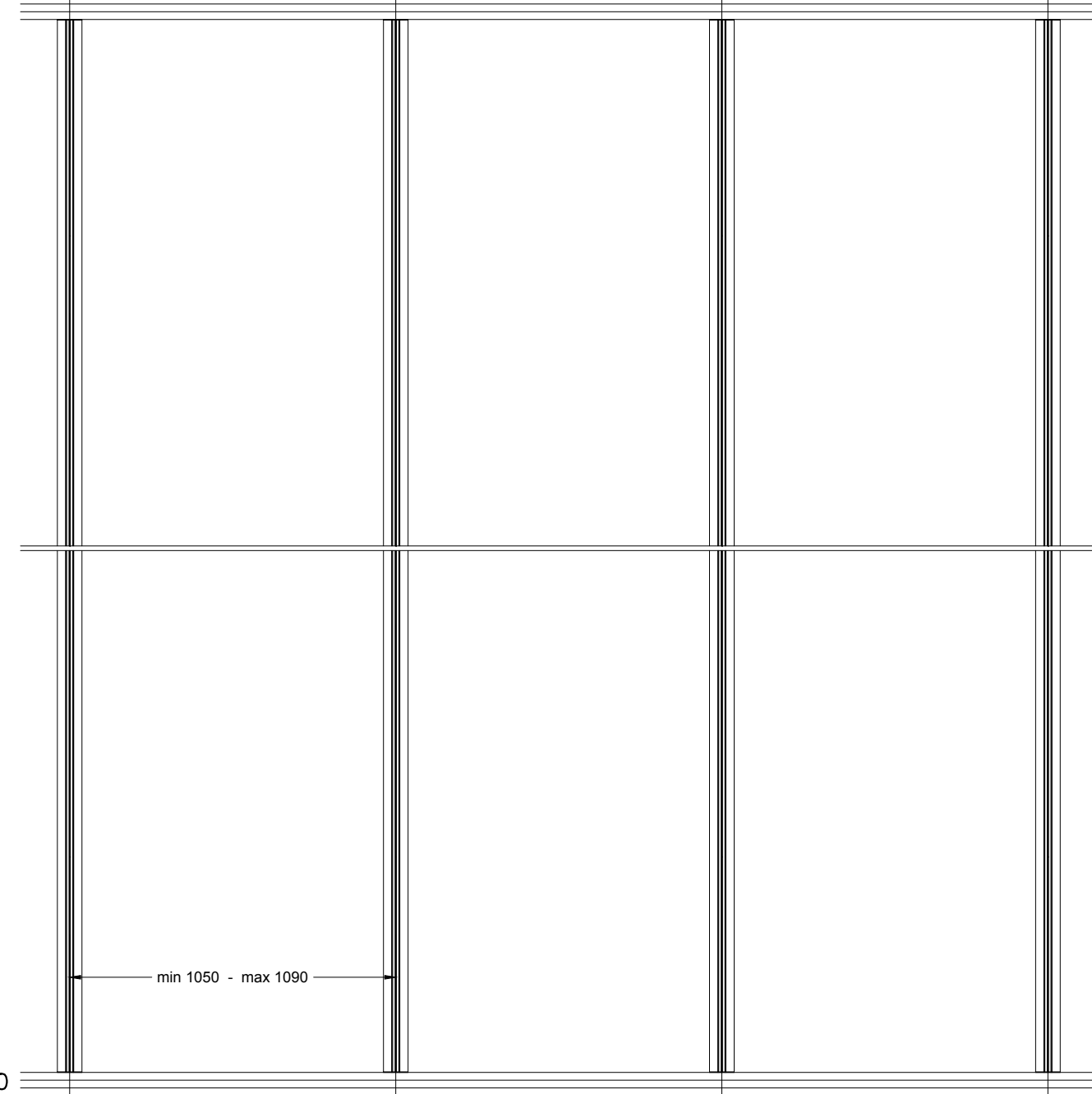
v1



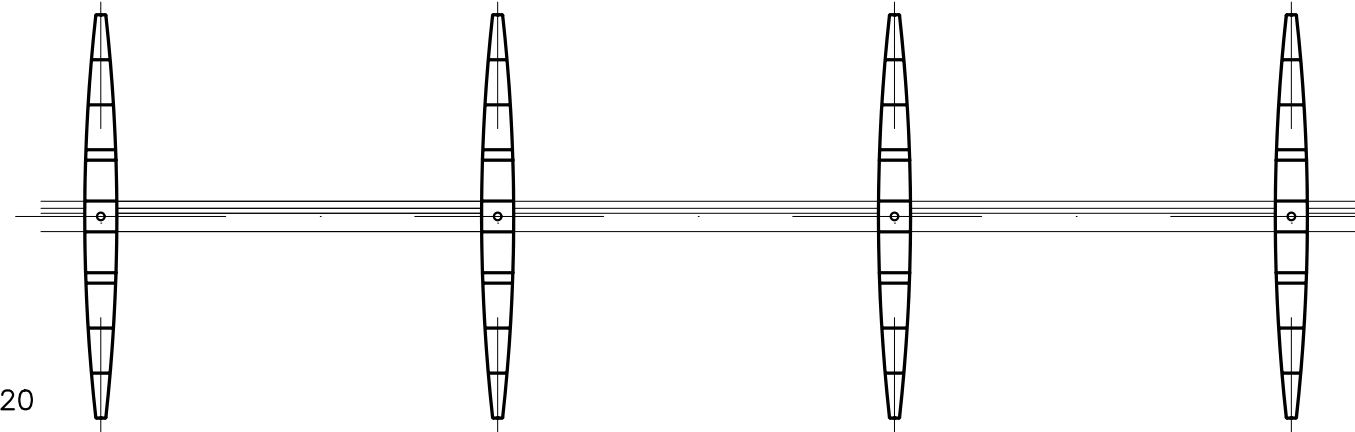
Lateral  
E: 1/20



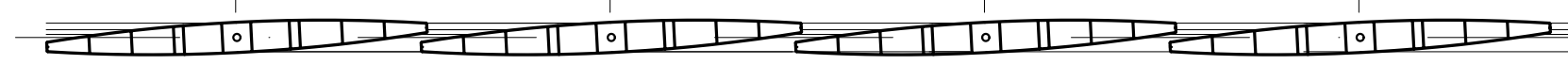
Alzado  
E: 1/20



Lamas Abiertas Planta E: 1/20



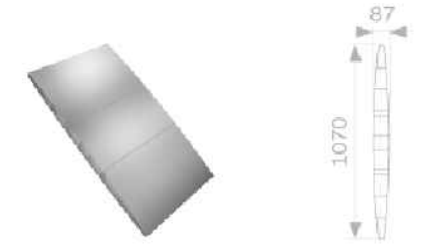
Lamas Cerradas Planta E: 1/20



**Descripción:**

Conjunto BS 1000  
Disposición Vertical

 **Aplicación:**  
Marco Fijo



**Título plano:**

CONJUNTO BS 1000  
Marco Fijo  
Disposición Vertical

**Familia:**

CELOSÍAS

**Clasificación:**

GRADPANEL > Aluminio >  
> Serie BS > BS 1000

**Autor:** GRADHERMETIC  
Industrial Gradhermetic, S.A.E.

**Escala:** Según plano (DIN-A3)

**Revisión:** v1

