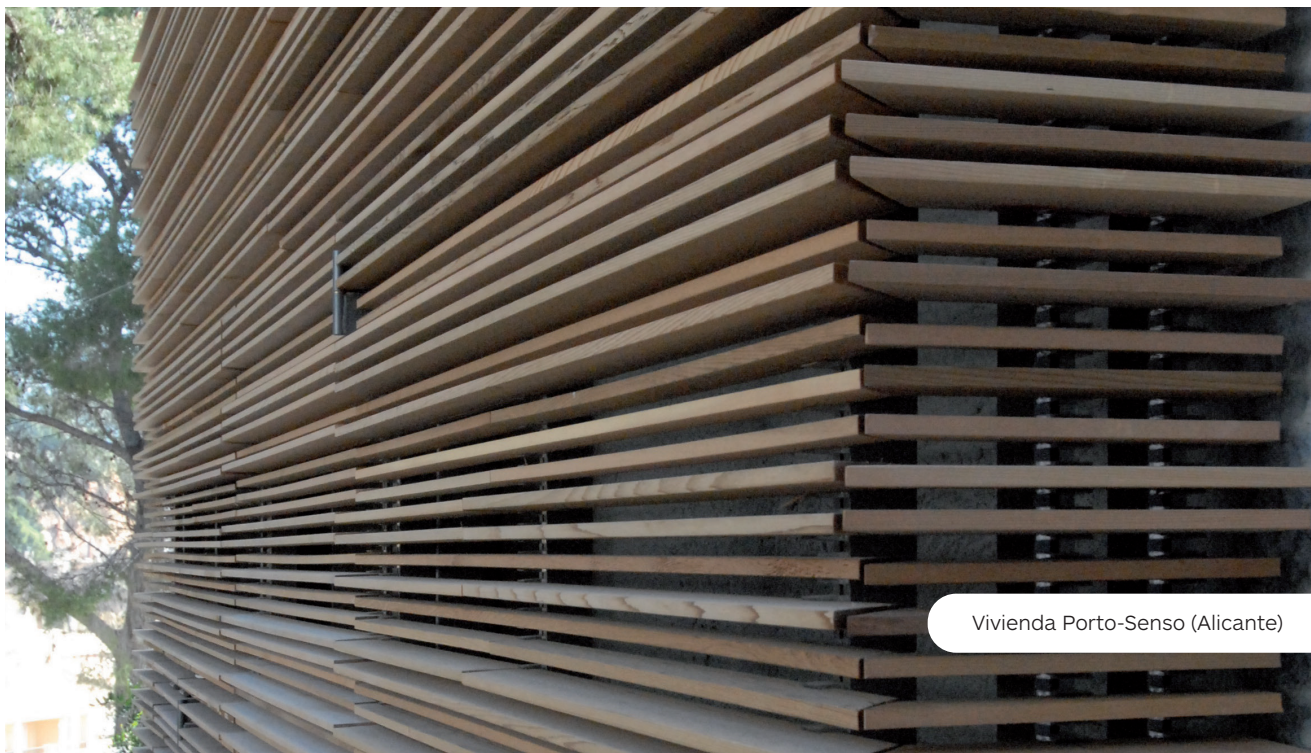




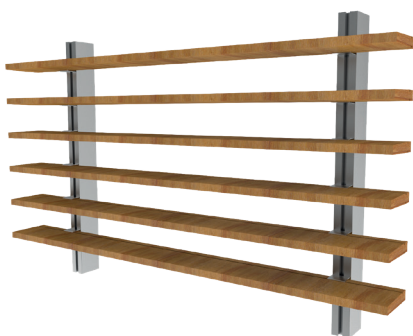
Ficha técnica

Celosías &gt; Gradpanel &gt; Madera &gt; Serie CL W &gt;

**CL W 80**

Vivienda Porto-Senso (Alicante)

## Descripción



Celosía Gradpanel Serie CL W 80 de lamas fijas de madera maciza de cedro rojo, procedente de la costa oeste de Canadá, en posición horizontal o vertical para diferentes aplicaciones. Sección de lama 15 x 80 mm. Acabado Natural.

Reparto de lamas variable en función de las necesidades de proyecto. Su colocación es ideal para crear paramentos continuos de lamas no condicionadas a modulación, combinando ocultación, protección solar y ventilación.

## Aplicaciones



Paramento



Marco fijo



Corredero

Practicable  
batientePracticable  
Pivotante

Proyectable

Corrugable  
batienteCorrugable  
Pivotante

Levadizo



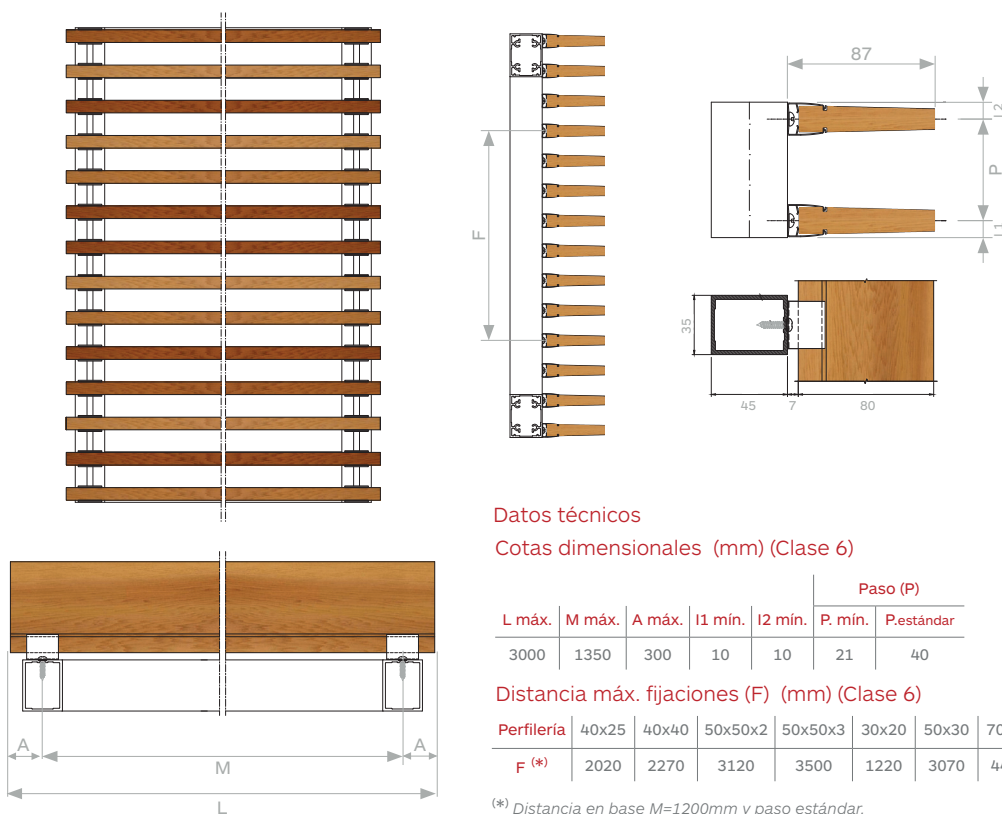
### Detalles componentes

Lama de madera maciza de cedro rojo, sección rectangular de dimensiones exteriores 15x80 mm. Acabado natural.

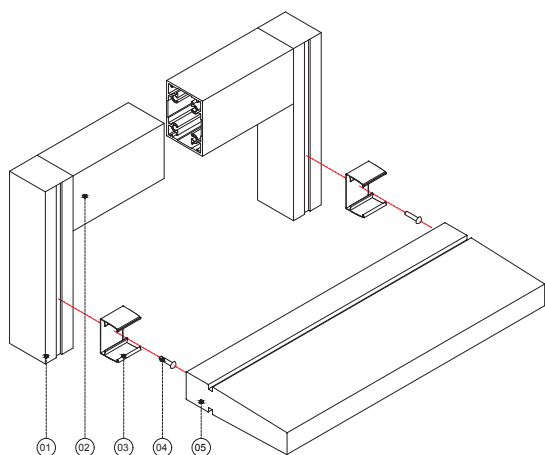
Montantes porta-lamas, situados detrás de la lama. Perfilería de aluminio extruido de alta calidad. Material apropiado por su óptima resistencia a la intemperie, aceptando una gran cantidad de acabados tanto en anodizados como en colores de la gama RAL.

Soportes pinza de acero inoxidable, que garantizan la sujeción firme de la lama eliminando holguras y, por tanto, el impacto sonoro del viento sobre el conjunto.

### Detalles dimensionales (Cotas en mm.)



### Detalles montaje



- 01 Montante vertical
- 02 Travesaño horizontal (sistemas)
- 03 Pinza acero inoxidable
- 04 Tornillo
- 05 Lama CL Mad 80

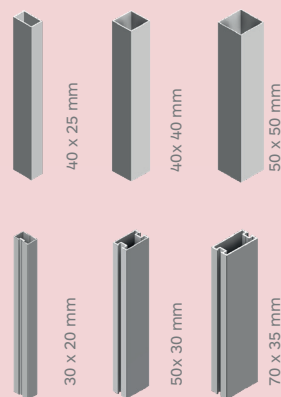
### Sección Lama



### Perfilería

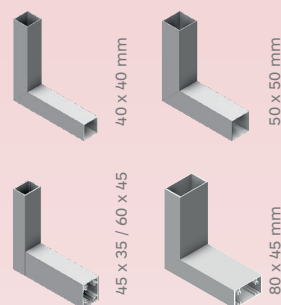
#### Aplicación PARAMENTO

##### Montante



#### Aplicación SISTEMAS

##### Marco Fijo



##### Marco Móvil (Según tipo aplicación)

